



# Jordfels- brytare.



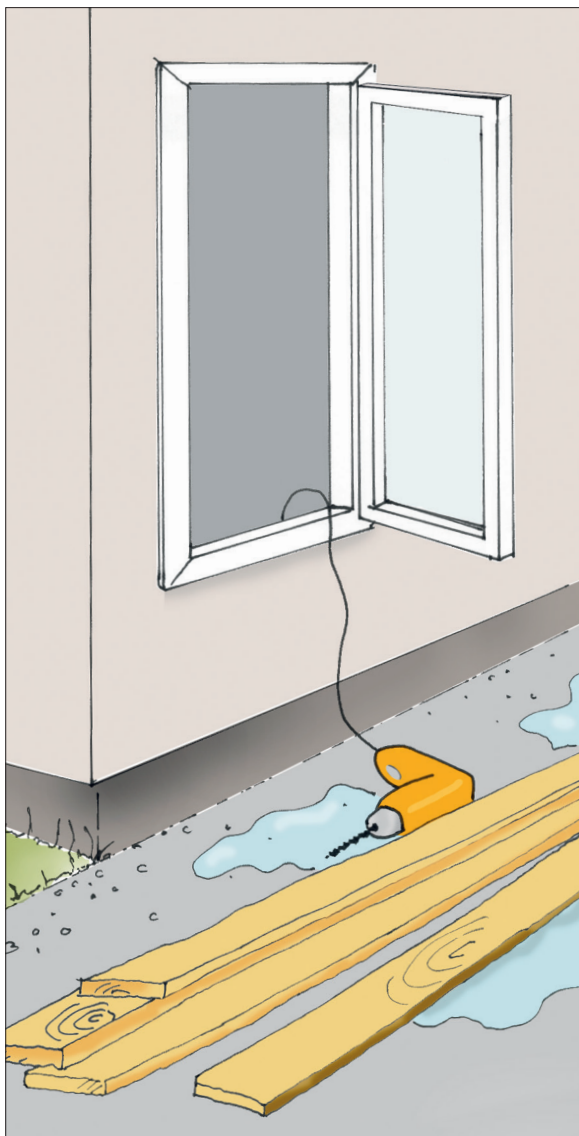
ELSÄKERHETSVERKET



# Jordfelsbrytare – för säkerhets skull

Det bästa sättet att skydda sig mot elolyckor och elbränder är att se till att elanläggningen och anslutna apparater är korrekt utförda och väl underhållna.

I Elsäkerhetsverkets föreskrifter finns krav på jordfelsbrytare för vissa nya anläggningar och vid komplettering av elinstallationer i vissa utrymmen i äldre anläggningar. Även om det inte finns krav på jordfelsbrytare är den ett utmärkt komplement. Rätt använd och rätt installerad kan den rädda liv och öka skyddet mot elbränder.



Många olyckor sker utomhus och i fuktig omgivning.

# Vad orsakar elolyckor?

Många dödsolyckor som inträffar vid lågspänning, där jordfelsbrytare skulle kunna ha räddat liv, har orsakats av:

- Felkopplingar, oftast gjorda av lekmän.
- Slarvig hantering eller bristfälligt montage av elmateriel.
- Användning av trasiga apparater utomhus.

Det finns också en ökad risk vid till exempel:

- Byggen, industriarbetsplatser, båtvarv, bryggor och lantbruk.
- Reparationsarbete på elapparater.
- Elanläggningar med skadade eller dåligt underhållna elapparater och ledningar.

Oftast krävs det att två fel inträffar samtidigt eller oberoende av varandra för att en apparat eller anläggning ska bli farlig. Risken för olyckor är därför mycket liten om man ansluter sladdar för utomhusbruk i skyddsjordade uttag samt ser över anläggningen regelbundet.

Vill du öka elsäkerheten ytterligare i äldre anläggningar är jordfelsbrytare ett utmärkt komplement.

# Elfaran

Elektrisk ström kan ge allt från märkbara kittlingar och muskelkrampor till oregelbunden hjärtverksamhet. I värsta fall uppstår hjärtkammerflimmer som är direkt dödande. Hur stor skadan blir (vid nätfrekvens 50 Hz) beror främst på:

- Strömstyrkan.
- Hur lång tid strömmen flyter genom kroppen.
- Vilken väg strömmen tar genom kroppen.
- Kroppens kontaktyta mot spänningsförande del.

Strömmen begränsas av kroppens eget motstånd som i sin tur är beroende av beröringsspänningen. Vid beröringsspänningar som är högre än 50 V minskar kroppens motstånd. Detta kan variera mellan 6 000 ohm vid 25 V och 700 ohm vid 1 000 V.

Om huden är fuktig och kontaktytan stor blir övergångsmotståndet till kroppen mindre, och strömmen därmed större. Risken för allvarlig skada ökar då.

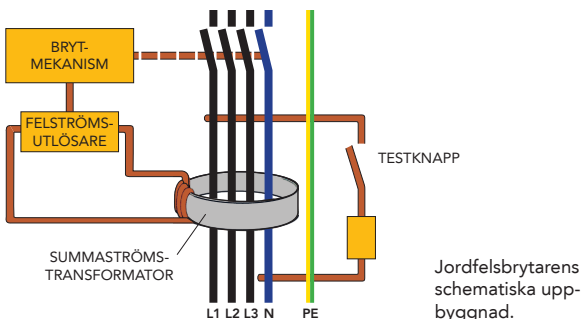
Risk för brand kan uppstå redan vid en mycket liten effektutveckling i en brandfarlig omgivning. För en normal anläggning ger en jordfelsbrytare med märkutlösningström på högst 300 mA ett bra extra skydd.

# Om jordfelsbrytare

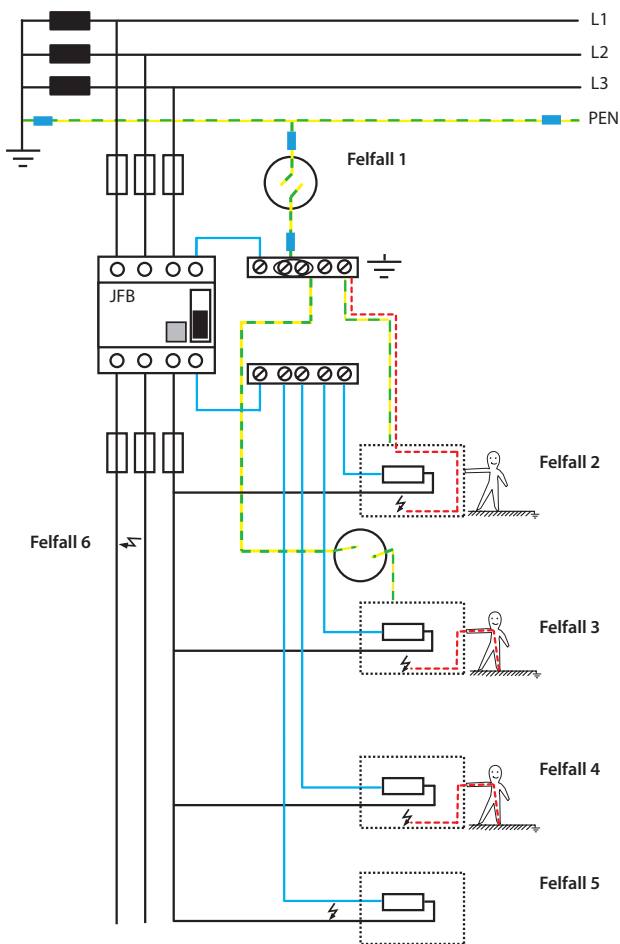
I en elanläggning utan läck- eller felströmmar till jord är summan av strömmarna i fas- och neutralledare lika med noll.

Genom att låta dessa ledare gå genom jordfelsbrytarens summaströmstransformator känner den hela tiden av om det uppstår någon läckström till jord. En sådan läckström går direkt till jord utan att passera transformatorn och då blir inte summaströmmen längre noll. Detta medför att en spänning induceras i sekundärlindningen, som med en mekanism bryter fas- och neutralledare.

Det finns flera olika tänkbara felfall i en elanläggning. Jordfelsbrytaren hjälper vid många av dessa, men inte alla. Till exempel skyddar den bara vid överledning till jord och alltså inte då strömmen går genom kroppen från en fas- till neutralledaren eller från en fas till en annan fas.



# Schematisk bild av en trefasisk skyddad anläggning med sex tänkbara felfall.





### Felfall 1

Avbrott i PEN-ledaren. Spänningssättning av en anläggnings skyddsjordade delar kan uppstå efter ett avbrott i PEN-ledaren.

- **Jordfelsbrytare ger inget skydd.**

### Felfall 2

Överledning till en skyddsjordad utsatt del.

- **Felfallet är personsäkert även utan jordfelsbrytare, men denna ger ett brandskydd om en felström till jord uppstår.**

### Felfall 3

Överledning från en skyddsjordad utsatt del och avbrott i skyddsjordsledaren. Här har två fel uppstått samtidigt.

- **Jordfelsbrytare ger både personskydd och brandskydd.**

### Felfall 4

Överledning till jord från en apparat utan skyddsjord. Det kan till exempel vara en klass 1- eller en klass 0-apparat med isolationsfel till ledande hölje.

- **Jordfelsbrytare ger både personskydd och brandskydd.**

### Felfall 5

Felström mellan en fasledare och neutralledaren inom en apparat eller anläggningsdel. Detta kan inträffa om till exempel ett ledande föremål förs in i bägge hålen i ett vägguttag eller vid isolationsfel inom en apparat.

- **Jordfelsbrytare ger inget skydd.**

### Felfall 6

Felström mellan två fasledare inom en apparat eller anläggningsdel. En sådan felström uppstår till exempel vid isolationsfel på ledningsnätet.

- **Jordfelsbrytare ger inget skydd.**

Anmärkning: I felfall 2-6 förutsätts att PEN-ledaren är hel. Det finns andra skydd som tar hand om felfall 2, 5 och 6.

# Läckströmmar och nätstörningar

Ibland bryter jordfelsbrytare strömmen utan att ett farligt fel har uppstått. Detta beror oftast på läckströmmar från apparater och ledningar eller på nätstörningar.



Vissa större elapparater kan ge läckströmmar.

Läckströmmar finns i alla elanläggningar. De förekommer i alla skyddsjordade elapparater men problemen uppstår i första hand med effektkrävande apparater som elpannor, varmvattenberedare och med apparater i fuktiga miljöer.

En ny tvättmaskin har till exempel en läckström på omkring 3 mA. Läckströmmen ökar sedan i takt med att maskinen åldras, slits och smutsas ned. Redan vid planeringen av en elanläggning med jordfelsbrytare bör man ta hänsyn till sådan läckströmmar.

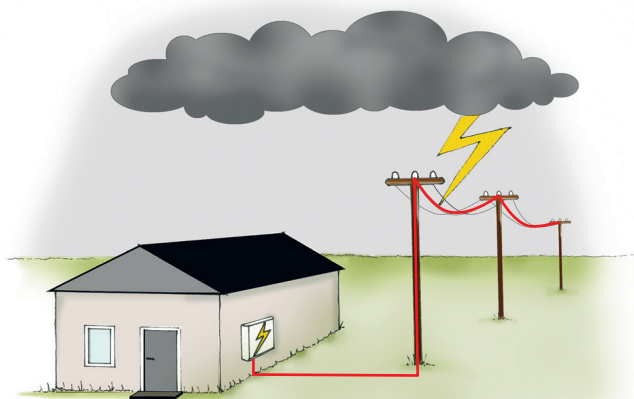
Det betyder att läckströmmen redan i en mindre kundanläggning kan bli större än 15 mA. Strömstyrkan är tillräcklig för att en jordfelsbrytare för personskydd ska lösa ut om läckströmmen är kontinuerlig.

Som huvudregel vid installation av jordfelsbrytare ska de sammanlagda läckströmmarna hos de anslutna apparaterna vara högst en tredjedel av jordfelsbrytarens markutlösningsström.

Dagens jordfelsbrytare är mindre känsliga för störningar som kan uppstå vid inkoppling av lysrör eller motorer. Störningar från åska kan dock innebära att en jordfelsbrytare löser ut om elanläggningen är ansluten till ett friledningsnät. För att öka skyddet mot nätstörningar kan jordfelsbrytaren eller hela anläggningen kompletteras med störningsfilter och ventilavledare.

Ett annat alternativ är att använda en jordfelsbrytare som har ett inbyggt störningsskydd. Om jordfelsbrytaren slår ifrån en hel anläggning kan följande inträffa:

- Uppvärmningen upphör att fungera.
- Larm slutar att fungera.
- Kyl och frys slås av.
- Elektromedicinsk utrustning blir strömlös.
- Hela anläggningen mörkläggs.
- Viktiga delar av anläggningen kan undantas från jordfelsbrytarskyddet eller skyddas av en egen jordfelsbrytare.



---

Åsknedslag kan orsaka att jordfelsbrytaren löser ut.

# Olika typer

Jordfelsbrytare finns i olika utföranden för olika användningsområden för att bäst skydda vid felströmmar till jord. När det gäller personskydd måste jordfelsbrytare med högst 30 mA märkutlösningström användas. Vid skydd för enstaka apparater kan jordfelsbrytare med ännu lägre märkutlösningström användas. För enbart brandskydd finns det jordfelsbrytare med högre märkutlösningströmmar. Man bör välja en märkutlösningström på högst 300 mA för att få ett bra brandskydd.

Om en anläggning kräver larm eller någon annan indikering vid spänningsbortfall kan man använda jordfelsbrytare med hjälpkontakt.

Jordfelsbrytare kan delas in i två sorter; för fast installation respektive flyttbara jordfelsbrytare. Med hänsyn till förmågan att fungera korrekt i närvaro av en likströmskomponent delas även jordfelsbrytaren in i typ AC, typ A och typ B

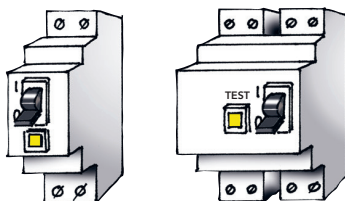
Typ AC är känslig för ren växelström. Typ A reagerar för växelström med viss överlagrad likström (pulserande likström). Typ B klarar större likströmmar. I de flesta anlägg-

Jordfelsbrytare som ska användas utomhus ska klara -25 grader C och vara försedd med denna symbol.



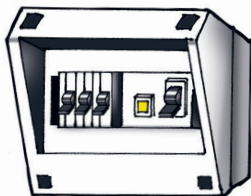
ningar finns idag apparater med elektronik som alstrar pulserande likströmmar. Exempelvis reglerdon för belysning, strömförsörjningsdon i tv-apparater och datorer, varvtalsreglerande handverktyg med mera. För normala installationer rekommenderas därför typ A.

### Jordfelsbrytare för montage i egen kapsling eller direkt i dvärgbrytarcentral



Dessa jordfelsbrytare finns både i 2- och 4-poligt utförande. De kan monteras i eller bredvid centraler och för skydd av en hel anläggning eller vissa grupper. Det finns jordfelsbrytare av denna typ med 30mA märkutlösningström och med en märkbelastningsström enligt standard på upp till 125 A. Det finns även jordfelsbrytare som är kombinerade med en dvärgbrytare.

### Kombienhet



En kombienhet består av en kapsling som innehåller en eller flera jordfelsbrytare kombinerade med en dvärgbrytare samt N- och PE-skena. Med en sådan enhet kan man enkelt komplettera en befintlig central.

### Jordfelsbrytare för uttag

För att skydda enstaka uttag finns jordfelsbrytare som är sammanbyggda med vägguttag.

De finns både för utanpåliggande och infällt montage samt i olika kapslingsklasser.

Denna typ av jordfelsbrytare kan vara lämpligt i äldre anläggningar för att skydda enstaka uttag i till exempel bad- eller duschrum.



### Jordfelsbrytare med stickproppsanslutning

Dessa ansluts direkt i ett uttag för att skydda enskilda apparater inom- eller utomhus.

Det finns även utföranden för utomhusbruk som klarar låga temperaturer.

Jordfelsbrytare som används vid låga temperaturer ska vara tillverkade för och märkta med den lägsta temperatur som de avses att användas vid.



Alla fasta installationer av jordfelsbrytare ska göras enligt Elsäkerhetsverkets föreskrifter och utföras av behörig installatör.

Aktuella installationsregler finns i Svensk Standard SS 436 40 00. Fördjupande information om jordfelsbrytare som komponent finns i SEK Handbok 442.

[www.elsakerhetsverket.se](http://www.elsakerhetsverket.se) och [www.elstandard.se](http://www.elstandard.se)





Trygg och störningsfri el.

**ELSÄKERHETSVERKET**

|                   |  |
|-------------------|--|
| <b>POSTADRESS</b> | Box 4, 681 21 Kristinehamn   |
| <b>TEL</b>        | 0550-851 00  |
| <b>FAX</b>        | 0550-851 01  |
| <b>E-POST</b>     | registrator@elsakerhetsverket.se                                       |
| <b>WEBB</b>       | <a href="http://www.elsakerhetsverket.se">www.elsakerhetsverket.se</a> |